

**BX-3100 CON VELETTA (OPTIONAL SOFT-CLOSE)  
WITH COVER / MIT ABDECKUNG**



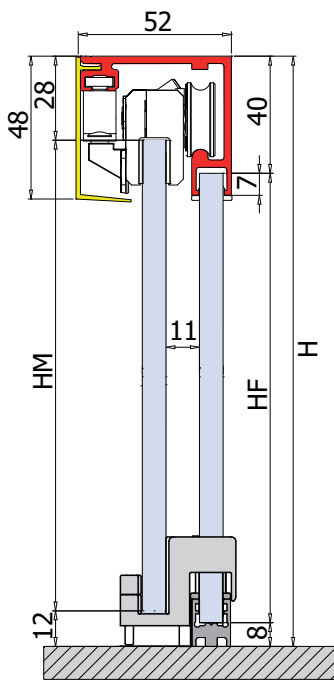
SCORREVOLI



- Sistema scorrevole per box doccia disponibile per versioni in angolo, lineare e in nicchia.  
Possibilità di regolazione tramite ruota  $\pm 2,5$  mm. Optional soft-close
- Sliding system for shower box, available for corners, single doors or for niche installations. Adjustment of carrying wheels  $\pm 2,5$  mm. Optional soft-close
- Schiebetürsystem für Duschkabinen, lieferbar für Eck-, Linear und Nischenduschen. Höheneinstellung der Räder  $\pm 2,5$  mm. Optional soft-close



SCORREVOLI



SET 1 €► B.44

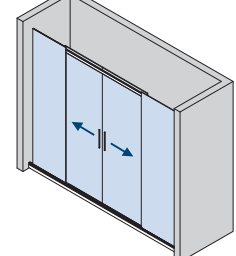
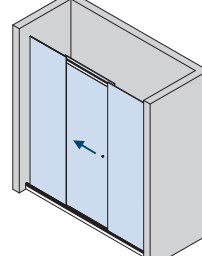
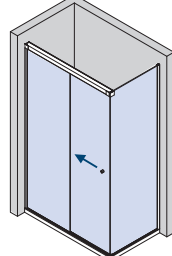
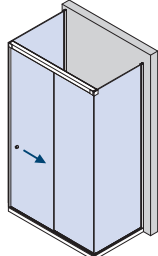
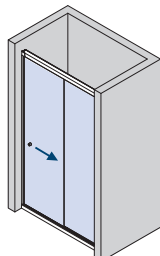
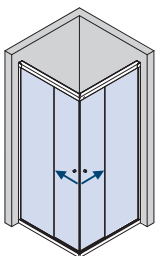
SET 2 €► B.45

SET 3 €► B.46

SET 4 €► B.47

SET 5 €► B.48

SET 6 €► B.49



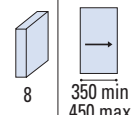
## BX-3100 SET 1

L = 1000 x 1000 mm

DOCCIA IN ANGOLO / CORNER SHOWER / ECKDUSCHE

MY METALGLAS

€ B.44



Fin. / Fin. / Oberf.

CR	NO
Cromo lucido	Nero opaco
Polished chrome	Matt black
Chrom glänzend	Matt schwarz

### COMPONENTI / COMPONENTS / EINZELTEILE

BX-3100-C90 DX (1x)  
BX-3100-C90 SX (1x)

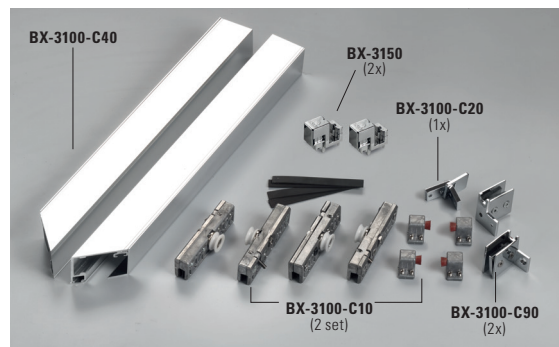
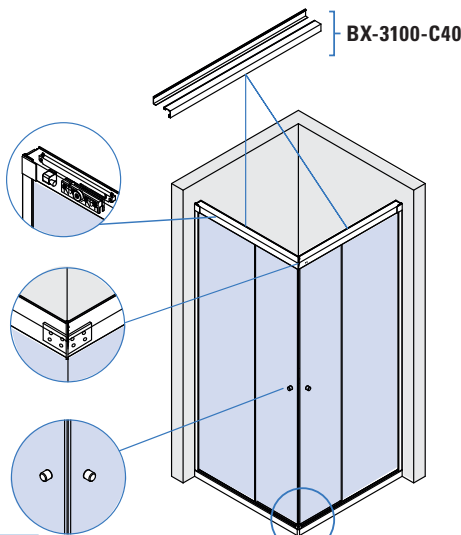
BX-3100-C10 (2x)

BX-3100-C20 (1x)

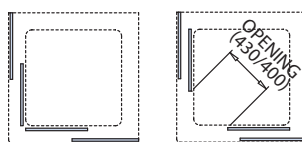
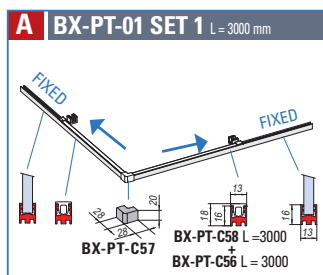
BX-3106 (2x)  
OPTIONAL SOFT-CLOSE



OPTIONAL



CARATTERISTICHE COMPONENTI /  
FEATURES COMPONENTS /  
EIGENSCHAFTEN EINZELTEILE ▶ 44



PROFILI A TERRA / FLOOR PROFILES / BODENPROFILE ▶ 88

xme551a

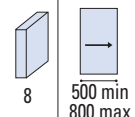
## BX-3100 SET 2

L = 1500 mm / L = 3000 mm

DOCCIA IN NICCHIA / NICHE SHOWER / NISCHENDUSCHE

MY METALGLAS

€ B.45



Fin. / Fin. / Oberf.

CR	NO
Cromo lucido	Nero opaco
Polished chrome	Matt black
Chrom glänzend	Matt schwarz

### COMPONENTI / COMPONENTS / EINZELTEILE

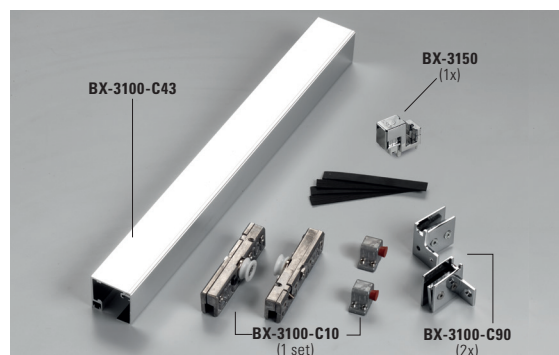
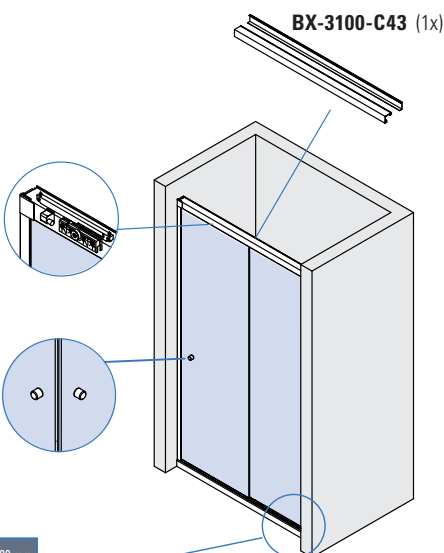
BX-3100-C90 DX (1x)  
BX-3100-C90 SX (1x)

BX-3100-C10 (1x)

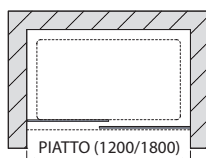
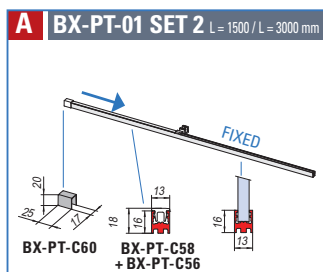
BX-3106 (1x)  
OPTIONAL SOFT-CLOSE



OPTIONAL

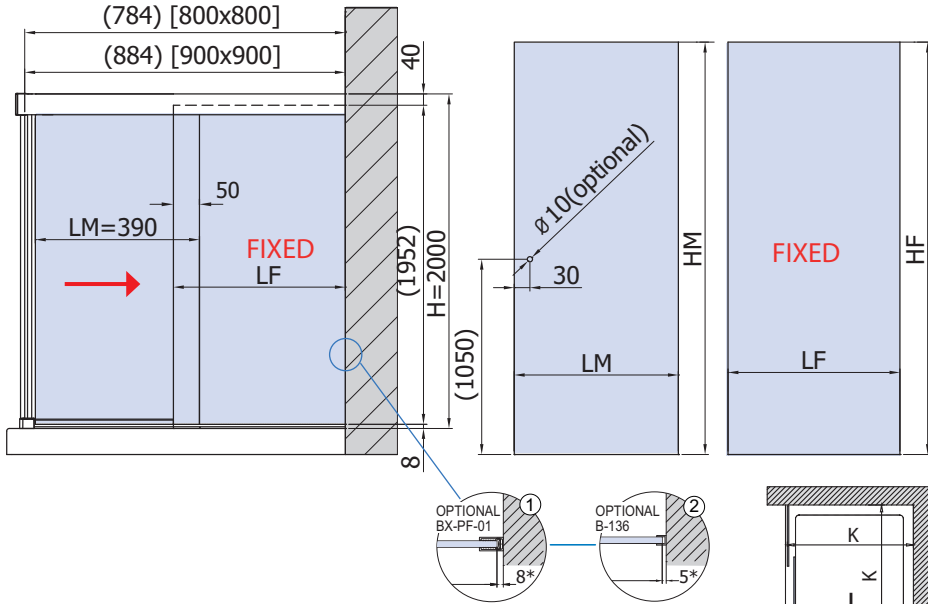


CARATTERISTICHE COMPONENTI /  
FEATURES COMPONENTS /  
EIGENSCHAFTEN EINZELTEILE ▶ 44



PROFILI A TERRA / FLOOR PROFILES / BODENPROFILE ▶ 88

xme551a

**LAVORAZIONE VETRO / GLASS PREPARATION / GLASBEARBEITUNG**

**CALCOLO VETRO / CALCULATION GLASS / GLASBERECHNUNG**

PIATTO - SHOWER TRAY - DUSCHTASSE (L) = 800 x 800 mm (900 x 900) mm

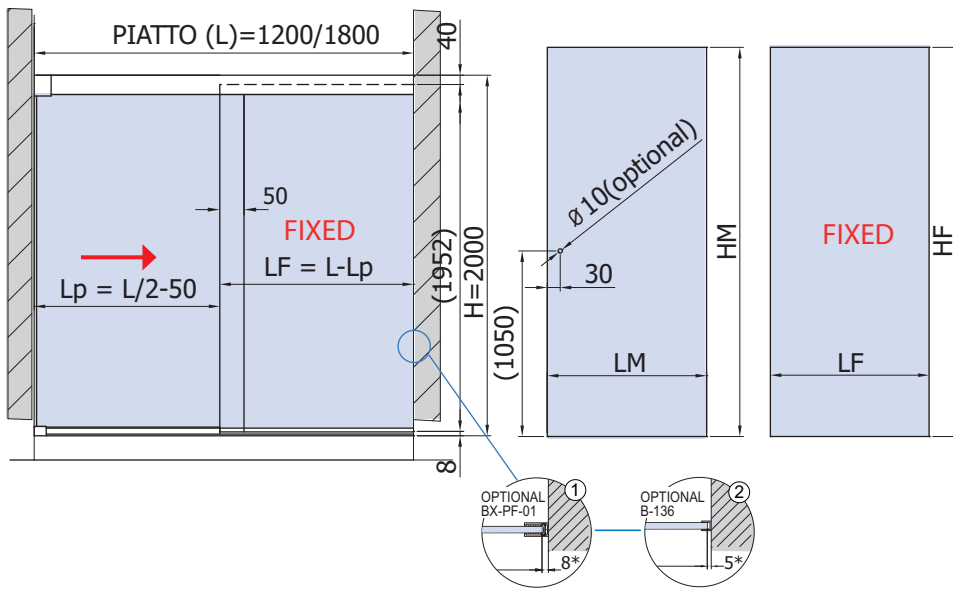
$$LM = (L+20) / 2$$

$$LF = (L+20) / 2 - * \textcircled{1} / * \textcircled{2} \text{ (aria variabile / clearance / Spaltmaß)}$$

$$HM = H - 40$$

**PROFILI A TERRA / FLOOR PROFILES / BODENPROFILE ▶ 88**
**A BX-PT-01** STANDARD HF = H - 48 = 1952 mm

xme551b


**CALCOLO VETRO / CALCULATION GLASS / GLASBERECHNUNG**

PIATTO - SHOWER TRAY - DUSCHTASSE (L) = 1200 - 1800 mm

$$LP = L / 2 - 50$$

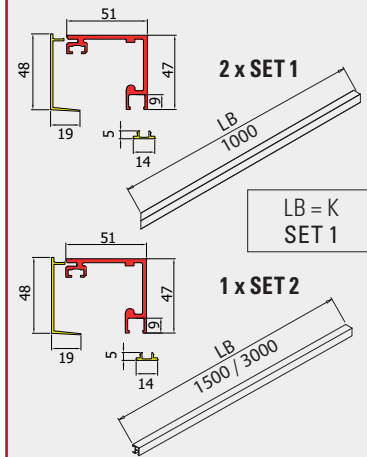
$$LM = LP + 50$$

$$LF = L - LP - * \textcircled{1} / * \textcircled{2} \text{ (aria variabile / clearance / Spaltmaß)}$$

$$HM = H - 40$$

**PROFILI A TERRA / FLOOR PROFILES / BODENPROFILE ▶ 88**
**A BX-PT-01** STANDARD HF = H - 48 = 1952 mm

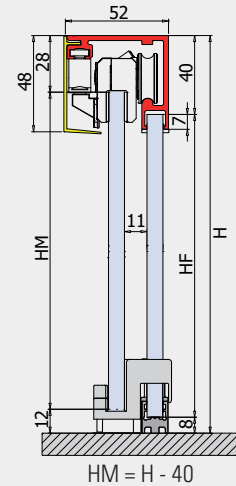
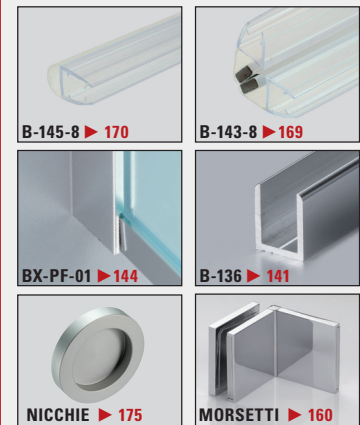
xme551b

**SET 1 / SET 2**
**DA TAGLIARE / ADJUST THE LENGTH / BELIEBIG KÜRZBAR ✂**


• Regolazione ruota ± 2,5 mm.

• Adjustment ± 2,5 mm.

• Verstellung ± 2,5 mm.


 HF = H - 48  
 solo per / only for / nur für  
**A BX-PT-01**
**OPTIONAL**


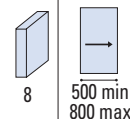
L	LP	LM	LF	HM	HF	H
Piatto Shower tray Duschtaße	Passaggio luce Clear opening width Lichte Durchgangsbreite	Larghezza vetro mobile Sliding glass width Schiebeflügel Breite	Larghezza vetro fisso Side fixed glass width Seitenteil Breite	Altezza vetro mobile Sliding glass height Schiebeflügel Höhe	Altezza vetro fisso Side fixed glass height Seitenteil Höhe	Altezza doccia Shower height Duschkabinen Höhe

# BX-3100 SET 3

L = 1500 mm / L = 3000 mm  
DOCCIA A U / U SHOWER / U DUSCHE

MY METALGLAS

€ B.46



Fin. / Fin. / Oberf.

<b>CR</b> Cromo lucido Polished chrome Chrom glänzend	<b>NO</b> Nero opaco Matt black Matt schwarz
--	---

## COMPONENTI / COMPONENTS / EINZELTEILE

BX-3100-C90 DX (1x)  
BX-3100-C90 SX (1x)

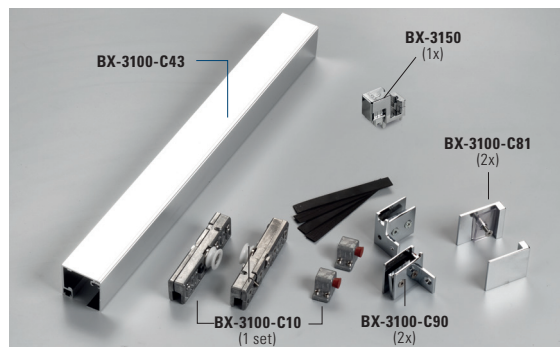
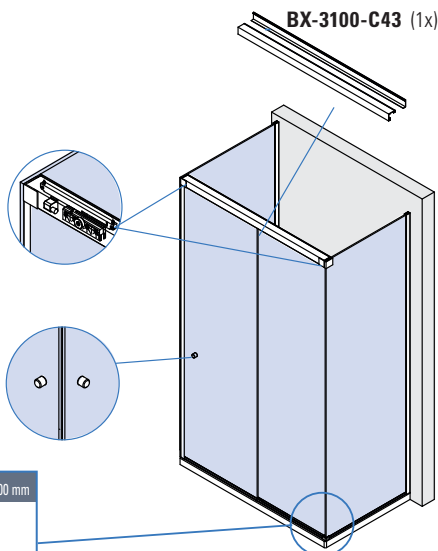
BX-3100-C81 DX (1x)  
BX-3100-C81 SX (1x)

BX-3100-C10 (1x)

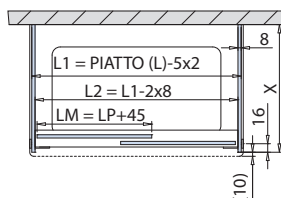
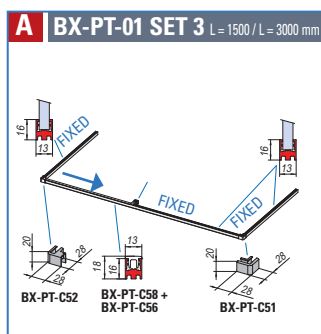
BX-3106 (1x)  
OPTIONAL SOFT-CLOSE



OPTIONAL



CARATTERISTICHE COMPONENTI /  
FEATURES COMPONENTS /  
EIGENSCHAFTEN EINZELTEILE ▶ 44



PROFILI A TERRA / FLOOR PROFILES / BODENPROFILE ▶ 88

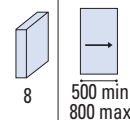
xme551a

# BX-3100 SET 4

L = 1500 mm / L = 3000 mm  
DOCCIA CON SPALLA IN VETRO / CORNER SHOWER WITH 2 FIXED PANEL  
ECKDUSCHE MIT 2 FESTSTEHENDEN GLASTAFELN

MY METALGLAS

€ B.47



Fin. / Fin. / Oberf.

<b>CR</b> Cromo lucido Polished chrome Chrom glänzend	<b>NO</b> Nero opaco Matt black Matt schwarz
--	---

## COMPONENTI / COMPONENTS / EINZELTEILE

BX-3100-C90 DX (1x)  
BX-3100-C90 SX (1x)

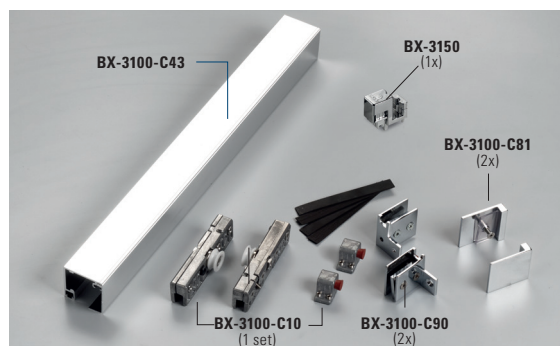
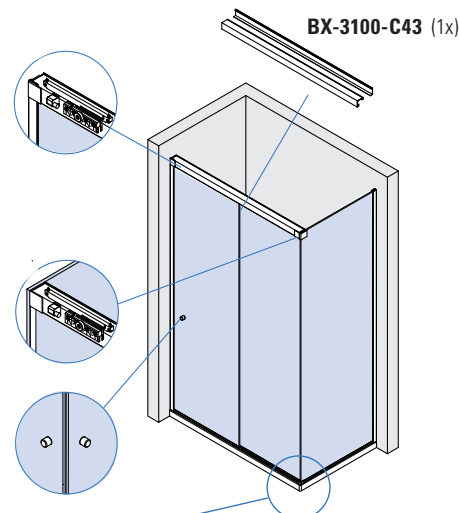
BX-3100-C81 DX (1x)  
BX-3100-C81 SX (1x)

BX-3100-C10 (1x)

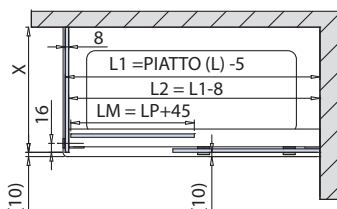
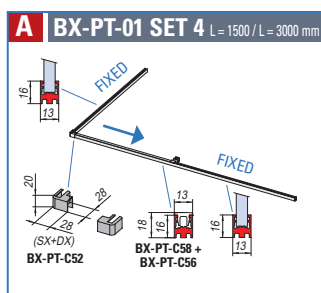
BX-3106 (1x)  
OPTIONAL SOFT-CLOSE



OPTIONAL

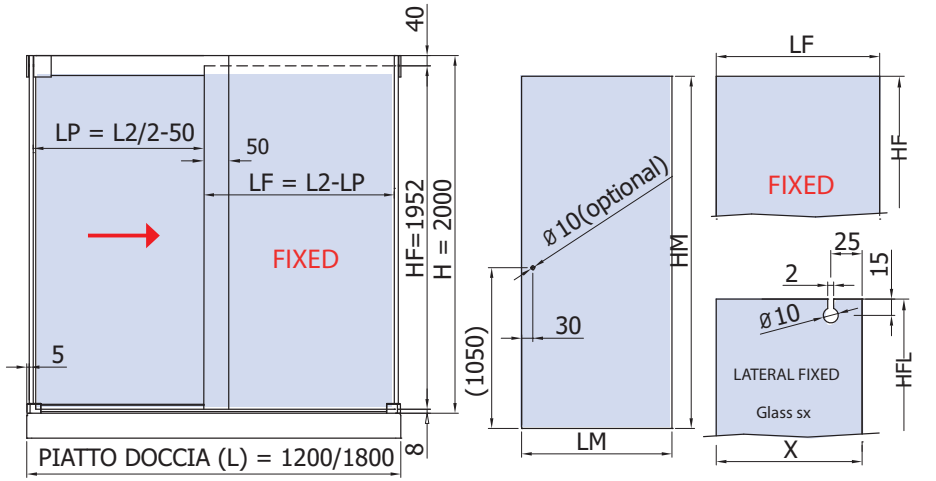


CARATTERISTICHE COMPONENTI /  
FEATURES COMPONENTS /  
EIGENSCHAFTEN EINZELTEILE ▶ 44



PROFILI A TERRA / FLOOR PROFILES / BODENPROFILE ▶ 88

xme551a

**LAVORAZIONE VETRO / GLASS PREPARATION / GLASBEARBEITUNG**

**CALCOLO VETRO / CALCULATION GLASS / GLASBERECHNUNG**

PIATTO - SHOWER TRAY - DUSCHTASSE (L) = 1200 - 1800 mm

$$L1 = (L) - 5 \times 2$$

$$L2 = L1 - 2 \times 8$$

$$LP = L2 / 2 - 50$$

$$LM = LP + 50$$

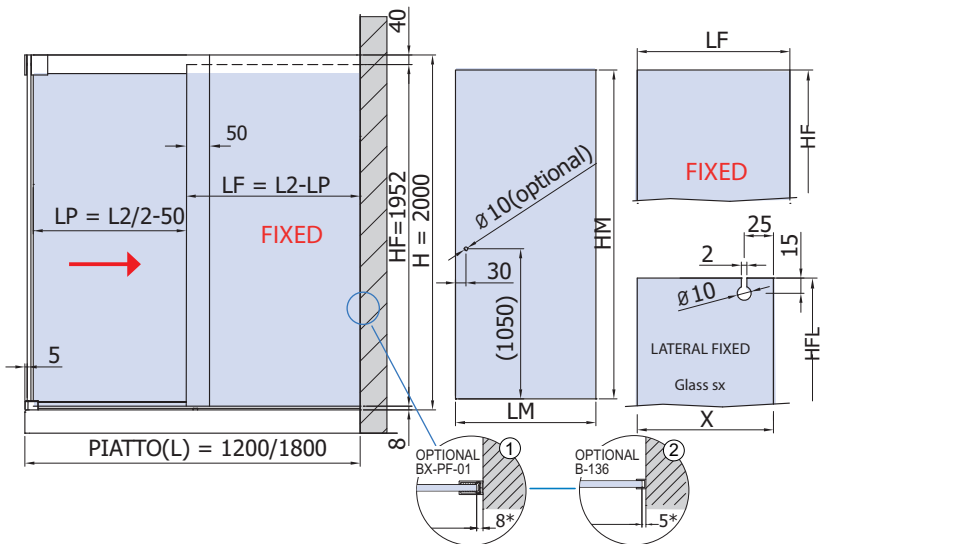
$$LF = L2 - LP$$

X = CALCOLARE / CALCULATE / BERECHNEN

$$HM = H - 40$$

**PROFILI A TERRA / FLOOR PROFILES / BODENPROFILE ▶ 88**
**A BX-PT-01** STANDARD HF = H - 48 = 1952 mm HFL = H - 8

xme551b


**CALCOLO VETRO / CALCULATION GLASS / GLASBERECHNUNG**

PIATTO - SHOWER TRAY - DUSCHTASSE (L) = 1200 - 1800 mm

$$L1 = (L) - 5$$

$$L2 = L1 - 8$$

$$LP = L2 / 2 - 50$$

$$LM = LP + 50$$

$$LF = L2 - LP - * \textcircled{1} / * \textcircled{2} \text{ (aria variabile / clearance / Spaltmaß)}$$

X = CALCOLARE / CALCULATE / BERECHNEN

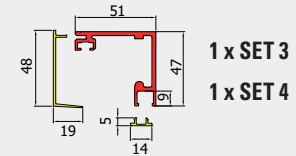
$$HM = H - 40$$

**PROFILI A TERRA / FLOOR PROFILES / BODENPROFILE ▶ 88**
**A BX-PT-01** STANDARD HF = H - 48 = 1952 mm HFL = H - 8

xme551b

**SET 3 / SET 4**

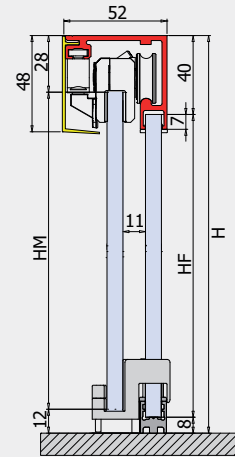
DA TAGLIARE / ADJUST THE LENGTH / BELIEBIG KÜRZBAR ✂



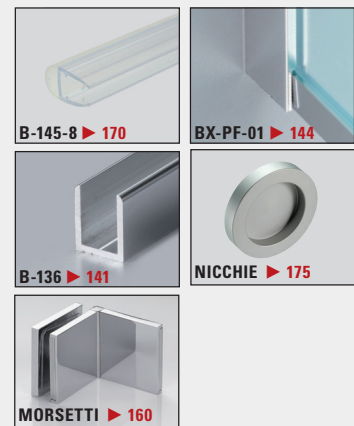
1 x SET 3

1 x SET 4

- Regolazione ruota  $\pm 2,5$  mm.
- Adjustment  $\pm 2,5$  mm.
- Verstellung  $\pm 2,5$  mm.



$$HM = H - 40$$

 HF = H - 48  
 solo per / only for / nur für  
**A BX-PT-01**
**OPTIONAL**


L	LP	LM	LF	HM	HF	H	HFL
Piatto Shower tray Duschtaße	Passaggio luce Clear opening width Lichte Durchgangsbreite	Larghezza vetro mobile Sliding glass width Schiebeflügel Breite	Larghezza vetro fisso Side fixed glass width Seitenteil Breite	Altezza vetro mobile Sliding glass height Schiebeflügel Höhe	Altezza vetro fisso Side fixed glass height Seitenteil Höhe	Altezza doccia Shower height Duschcabine Höhe	Altezza vetro fisso laterale Side fixed glass height Seitenteil (seitlich) Höhe

# BX-3100

## COMPONENTI / COMPONENTS / EINZELTEILE

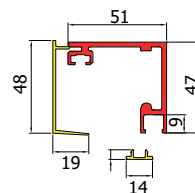
SCORREVOLI



### BX-3100-C40/C43

- Binario con veletta, profilo di chiusura per sede vetro fisso BX-4001 incluso
- Track profile with cover, profile for fixed glass section BX-4001 included
- Laufschiene mit Profilabdeckung, Sichtschutzprofil für Seitenteil Sektor BX-4001 enthalten

CR - NO



Cod.	Fin. / Fin. / Oberf.
BX-3100-C43-1500 mm	CR / NO
BX-3100-C43-3000 mm	CR / NO
BX-3100-C40-1000 x 1000 mm (2 pcs 45°)	CR / NO

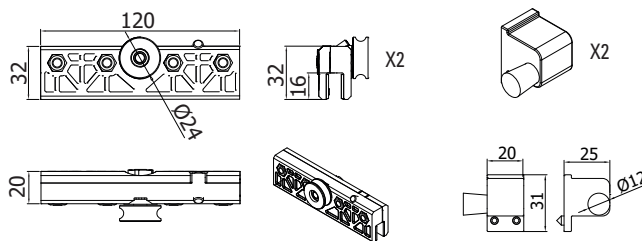
€▶ B.51

xme551d



### BX-3100-C10

- Set composto da 2 carrelli e 2 stopper
- Set consisting of 2 roller carriers and 2 stoppers
- Set bestehend aus 2 Klemm-Laufwagen und 2 Stopper



€▶ B.52

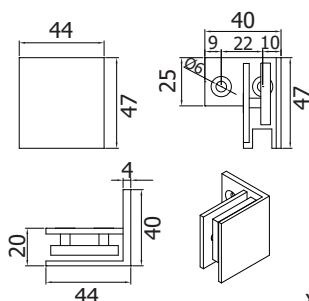
xme551c



### BX-3100-C90 DX

- Attacco a parete destro per binario
- Right wall connector for track profile
- Wandhalter rechts für Laufschiene

CR - NO



xme551c

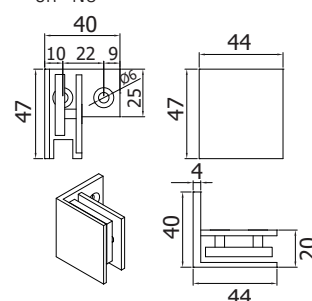
€▶ B.55



### BX-3100-C90 SX

- Attacco a parete sinistro per binario
- Left wall connector for track profile
- Wandhalter links für Laufschiene

CR - NO



xme551c

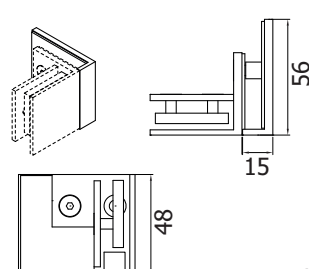
€▶ B.56



### BX-3100-C81 DX

- Piastrina destra attacco a vetro per BX-3100-C90
- Right plate glass connector for BX-3100-C90
- Platte Glashalter rechts für BX-3100-C90

CR - NO



xme551c

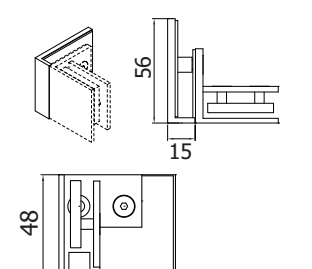
€▶ B.57



### BX-3100-C81 SX

- Piastrina sinistra attacco a vetro per BX-3100-C90
- Left plate glass connector for BX-3100-C90
- Platte Glashalter links für BX-3100-C90

CR - NO



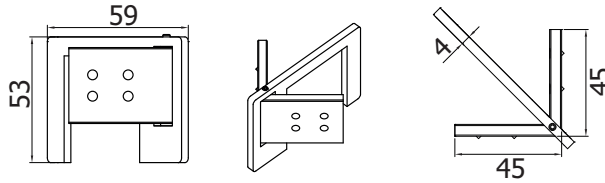
xme551c

€▶ B.58


**BX-3100-C20**

- Connettore ad angolo per binario per set 1
- Corner connector for track profile set 1
- Winkelverbinder Laufschiene set 1

CR - NO

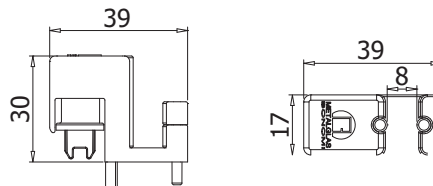


xme551c


**BX-3150**

- Guida vetro scorrevole BX-3150 per applicazione con profilo a terra BX-PT-C58 sistema di sgancio della porta per facilitare la pulizia.
- Floor guide sliding panel BX-3150 for installation with floor profile BX-PT-C58 with quick release door function for easy cleaning.
- Schiebetür Bodenführung BX-3150 für Montage mit Bodenprofil BX-PT-C58 mit auslosbarem System um das Reinigen zu erleichtern.

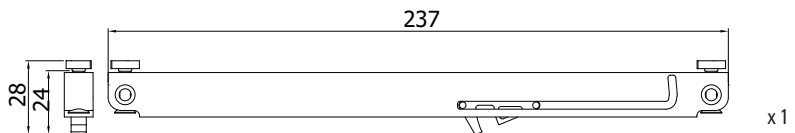
CR - NO



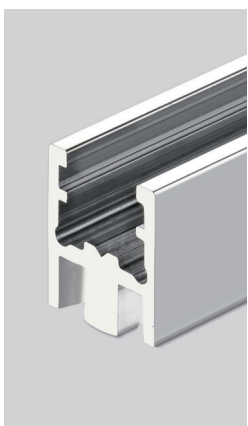
xme551c


**BX-3106**

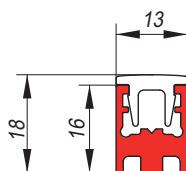
- Optional Soft-close



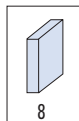
xme551d


**BX-PT-C58**

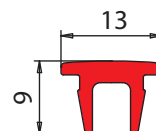
- Profilo a terra
- Floor profile
- Bodenprofil



Cod.	Fin./Fin./Fin.
BX-PT-C58-1500 mm	CR / NO
BX-PT-C58-3000 mm	CR / NO


**BX-PT-C56**

- Coperchio per profilo a terra per tratto entrata doccia
- Cover profile for floor profile, shower entry.
- Profilabdeckung Bodenprofil Duscheinstieg



Cod.	Fin./Fin./Fin.
BX-PT-C56-1500 mm	CR / NO
BX-PT-C56-3000 mm	CR / NO